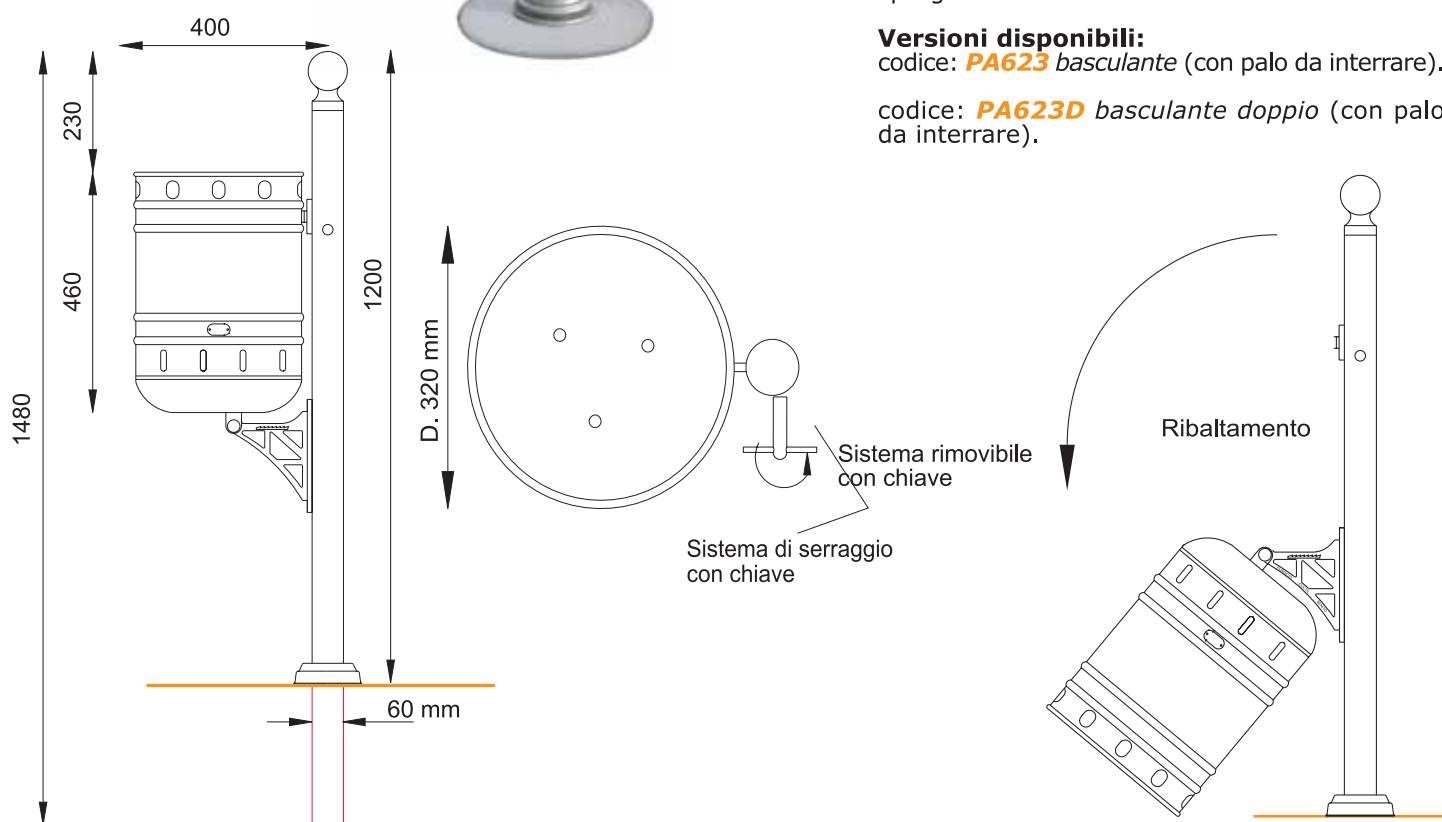




Fontane Panchine Fioriere **Cestini** Dissuasori Illuminazione



Mod. *Basculante*



Descrizione:

Cestino in acciaio con sistema di apertura tipo basculante con chiusura a chiave triangolare.

Caratteristiche:

Cestino dal disegno classico, impiegabile in quasi tutti i contesti di arredo urbano.

Struttura:

Composta da un palo in acciaio del diam. 60 mm e spessore 2 mm zincato, dotato di sistema di chiusura a scatto e apertura con chiave tipo triangolare, chiuso in testa con terminale a sfera. Cesto rimovibile con sistema basculante con diametro cm 32 e altezza cm 46 spessore mm 2 zincato, capacità totale L 40 circa. Il cestino è dotato di cinque nervature, di due file di asole decorative, il fondo sferico dotato di fori per il drenaggio e bordo superiore arrotondato. La mensola di sostegno in fusione di ghisa, sporge cm 14 dal palo. Il sistema di ancoraggio si cementa nel plinto. Il montaggio con tasselli, sconsigliabile, viene fornito a richiesta.

Verniciatura e trattamenti:

Le parti in ghisa sono verniciate con due passaggi a spruzzo con vernice ferromicacea ad alta resistenza alla corrosione previo una mano di vernice antiruggine bicomponente ai fosfati di zinco. Le parti in acciaio seguono lo stesso procedimento sopra descritto previo trattamento di zincatura. La struttura viene fornita colore Antracite, colori Ral a richiesta per quantitativi.

Ingombro totale:

mm 1200 fuori terra
sporgenza mm 400

Versioni disponibili:

codice: **PA623** basculante (con palo da interrare).

codice: **PA623D** basculante doppio (con palo da interrare).

