

Serie

STADIO250Categoria **INDOOR - OUTDOOR**

ILLUMINAZIONE cappasrl.it

TIPOLOGIA:

proiettore modulare per l'illuminazione d'interni ed esterni a luce LED diretta, specificatamente studiato per l'impiego in aree sportive con struttura portante in robusto acciaio verniciato a polvere e dispersore in alluminio puro al 99% anodizzato nero. Sistema ottico a 30° per ottimizzare la distribuzione luminosa richiesta nei campi da gioco. Proiettore dotato di schermo protettivo in PC trasparente con grado di resistenza agli urti: IK10

Dimensioni di ingombro:
430mm x 280mm x H340mm

Peso:
11Kg.

Massima Superficie laterale: 0,085m² Massima Superficie di proiezione: 0,120m²

VERNICIATURA:

eseguita su superfici preventivamente trattate, sgrassate e passivate con nano tecnologie nel rispetto delle normative ambientali, con polveri di poliestere di colore antracite e successiva polimerizzazione in forno a 200°C
Dispersore in alluminio lega primaria ossidato nero opaco

STRUTTURA:

- in acciaio tranciato e stampato, sagomato e pressopiegato di spessore 4mm per assicurare un corpo idoneo ad essere installato su pali e torre faro di elevate altezze e staffe regolabili
- viti e bulloneria in acciaio inox AISI 304

- guarnizioni EPDM antinvecchiamento

- dispersore in alluminio estruso lega primaria integrato nell'armatura con superficie di contatto PCB rettificata

CARATTERISTICHE ELETTRICHE:

l'apparecchio è conforme alle norme di riferimento EN 60598-1, EN 60598-2-3, EN 62471, EN 55015, EN 61547, EN 61000-3-2, EN 61000-3-3

- potenza totale assorbita: 240W
- alimentazione: 220/240V, 50/60Hz, PF>0.95, CL I
- grado di protezione: IP65
- resistenza agli urti: IK10

- driver MEAN WELL HLG 240H - 52 (7 anni di garanzia)
- protezione sovratensioni con tenuta all'impulso CL I fino a 6KV

- N°2 PCB a 154 LED

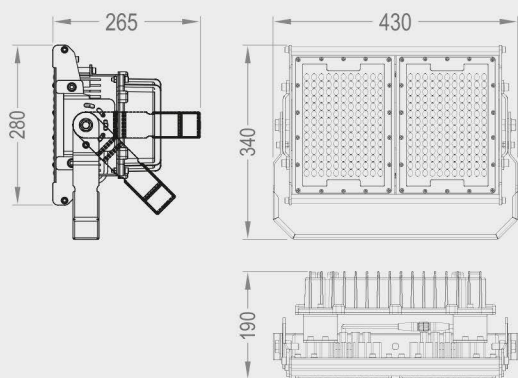
Led SMD LUXEON 3030 2D > 150Lm/W
su circuito stampato in alluminio - sp. 1,65mm
con isolante ceramico e pellicola termoconduttiva integrata per minimizzare la resistenza termica tra dissipatore e LED

- efficienza apparecchio: >120Lm/W
- flusso luminoso: >30000 Lumen
- temperatura colore (°K): 4000 ÷ 6000
- lifetime (Tq=25°): >50000h (5 anni di garanzia)

- lenti standard in PC ad Alta Trasparenza
- fotometria simmetrica: 30°



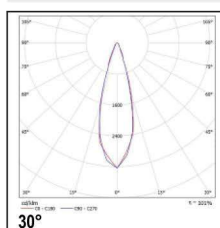
DIMENSIONI



CONFIGURAZIONE

POTENZE APPARECCHIO	240W		
TEMPERATURA COLORE	NW (NORMAL WHITE)	4000/4500 °K	30000 Lumen
	CW (COOL WHITE)	5500/6000 °K	31200 Lumen

CURVE POLARI



OTTICHE FOTOMETRIA 60x100° 30°

RESA CROMATICA CRI>80

EFFICIENZA APPARECCHIO ≥ 120 Lm/W